

## Вакуумные компоненты Шмальц

Информация о новом продукте

00-05 / Август 2023

RU-DK

Тема: базовые эжекторы М-6010 с алюминиевым корпусом

### Обзор



Энергоэффективный базовый эжектор

**М-6010-XI40-3x4** для универсального использования в вакуумных системах

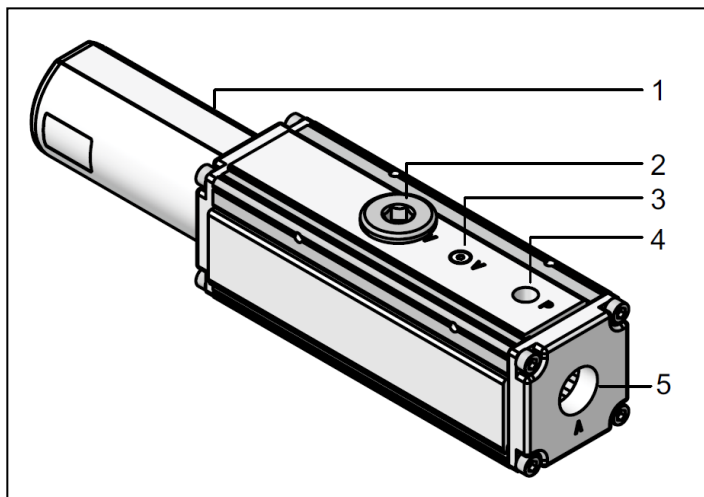
Трёхступенчатый эжекторный модуль для генерации до 1488 л/мин вакуума при потреблении не более 556 л/мин воздуха.

Корпус эжектора износостойкий, изготовлен из легкого алюминия.

Три вакуумных выхода могут быть использованы одновременно.

Артикул для заказа: **10.02.01.01592/A**

### Конструкция

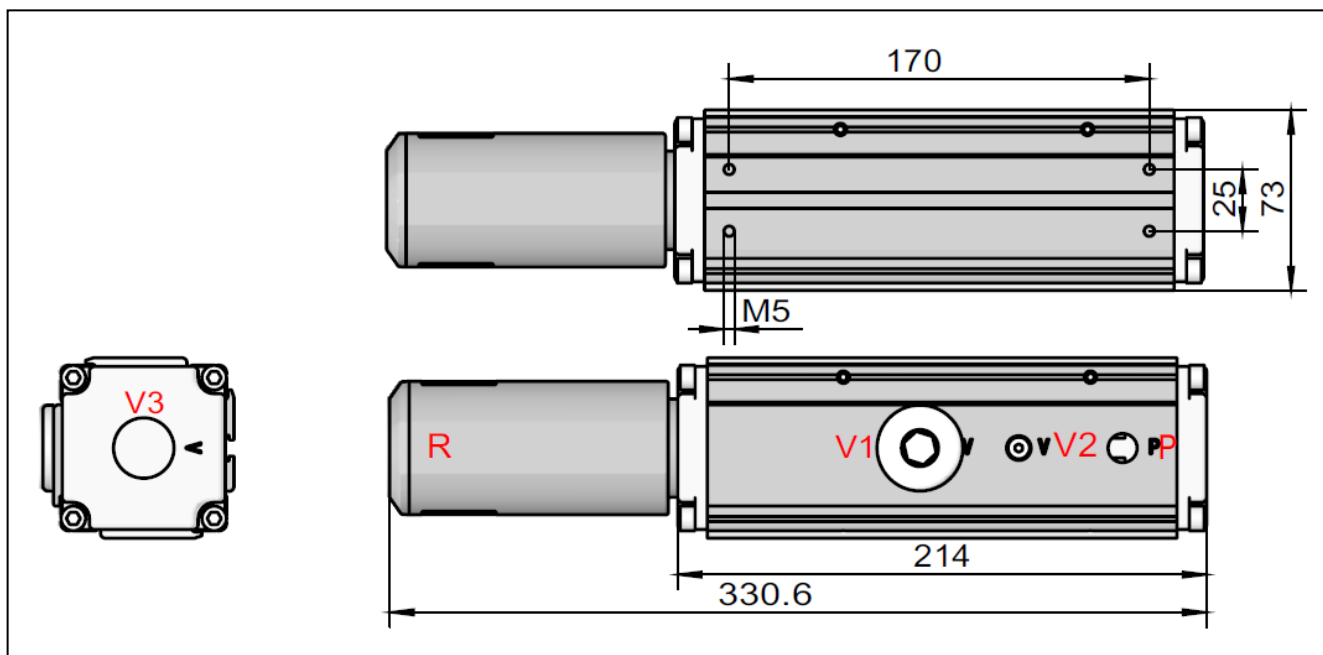


- (1) Глушитель
- (2) Выход вакуума №1
- (3) Выход вакуума №2
- (4) Подача сжатого воздуха
- (5) Выход вакуума №3

## Технические характеристики

Атрибут	Значение
Степень вакуумирования	95 % (-0,95 бар)
Скорость вакуумирования (макс.)	89.28 м <sup>3</sup> /ч
Скорость вакуумирования (макс.)	1488 л/мин
Потребление воздуха, всасывание	33.36 м <sup>3</sup> /ч
Потребление воздуха, всасывание	556 л/мин
Рабочий диапазон давления	4,0 ... 6,0 бар
Оптимальное рабочее давление	5 бар
Масса	1,7 кг

## Габаритные размеры



**P:** Подключение сжатого воздуха (IG-1/4)

**R:** Выхлопной патрубок глушителя

**V1:** Выход вакуума №1 (IG-3/4)

**D1:** Выход вакуума №2 (IG-1/8) (для подключения вакуумметра)

**D2:** Выход вакуума №3 (IG-3/4)