

Плоская присоска для заготовок с шероховатой поверхностью

SPK плоская присоска



Листовой металл



Стекло



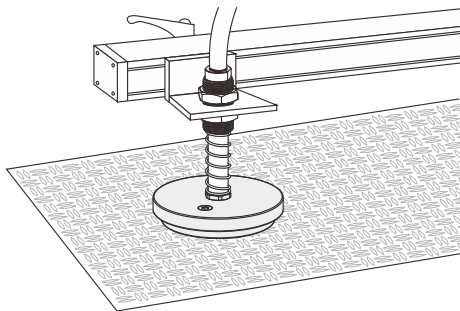
Дерево



SPK Плоская присоска

Описание

- ◆ Уплотнительное кольцо изготовлено из мягкой резины
- ◆ Большая площадь внутренней опорной конструкции
- ◆ Малый внутренний объем
- ◆ С противоскользким покрытием для предотвращения остаточной деформации тонкостенных заготовок
- ◆ Короткое время рабочего цикла
- ◆ Применимо к заготовкам различных размеров и форм

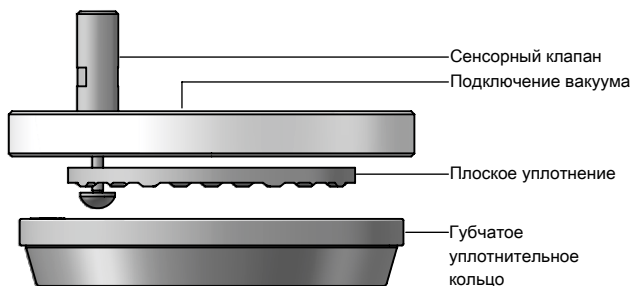


Применение

- ◆ Захватывает заготовки с неровной поверхностью, такие как тисненные стальные листы, декоративное стекло, шероховатые, деревянные доски и т. д.
- ◆ Если сенсорный клапан не нажат, то подача вакуума в камеру присоски отсутствует

Применение

Конструктив



- ◆ Состоит из уплотнительного кольца из EPDM и алюминиевой пластины.
- ◆ Уплотнительное кольцо надежно закреплено в пластине.
- ◆ Сменное уплотнительное кольцо.
- ◆ Резиновая прокладка под удерживающей пластиной защищает заготовки от разрушения.

Конструктивные особенности SPK

Плоская присоска для заготовок с шероховатой поверхностью

SPK плоская присоска

 [Инструкция по подбору](#)

SPK 110 G1/4-IG TV

① ② ③ ④

① Серия продукта	② Типоразмер	③ Присоединение	④ Опции
SPK	55 - ф 55mm 80 - ф 80mm 110 - ф 110mm 160 - ф 160mm 200 - ф 200mm 250 - ф 250mm	G1/4-IG - G1/4 Внутренняя G1/2-IG - G1/2 резьба <small>Note: IG=Female thread</small>	Null - стандарт TV - Нажимной сенсорный клапан (предустановленный)

Примечание: при выборе значений 55 и 80 опция сенсорного клапана применима

 [Технические характеристики модели плоской присоски SPK](#)

Модель	G1/4-IG	G1/2-IG
SPK 55...	●	-
SPK 80...	●	-
SPK 110...	-	●
SPK 160...	-	●
SPK 200...	-	●
SPK 250...	-	●

 [Технические характеристики моделей фитингов и элементов плоской присоски SPK](#)

Модель	Уплотнение кольца	Сенсорный клапан
SPK 55...	DR-MPK 55	-
SPK 80...	DR-MPK 80	-
SPK 110...	DR-MPK 110	MTV-G1/4-AG
SPK 160...	DR-MPK 160	MTV-G1/4-AG
SPK 200...	DR-MPK 200	MTV-G1/2-AG
SPK 250...	DR-MPK 250	MTV-G1/2-AG

 [Technical parameters of MPK flat suction cup](#)

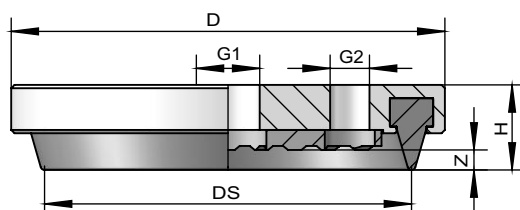
Модель	Сила всасывания Ds N	Внутренний объем см ³	Минимальный радиус искривления заготовки mm (convex)	Вес g
SPK 55 G1/4-IG(TV)	121	15	250	110
SPK 80 G1/4-IG(TV)	256	32	300	240
SPK 110 G1/2-IG(TV)	471	67	-	430
SPK 160 G1/2-IG(TV)	1060	128	-	975
SPK 200 G1/2-IG(TV)	1700	198	-	1675
SPK 250 G1/2-IG(TV)	2714	305	-	2330

Плоская присоска для заготовок с шероховатой поверхностью

SPK плоская присоска

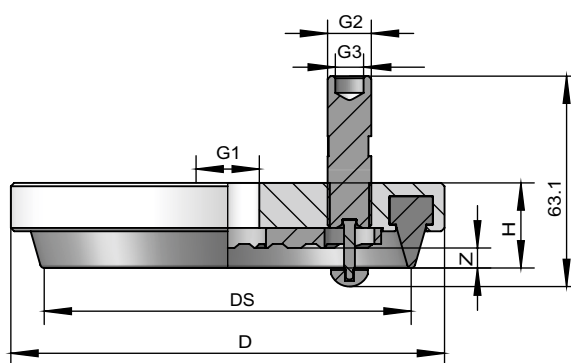
Конструктивные особенности

SPK 55 to 250...



Модель	Размеры (мм)						
	D	DS	H	G1	G2	Z	
SPK 55 G1/4-IG	70	55	22	G1/4	-	4	
SPK 80 G1/4-IG	95.2	80	22	G1/4	-	4	
SPK 110 G1/2-IG	130	110	25.5	G1/2	G1/4	6	
SPK 160 G1/2-IG	179	159	25.5	G1/2	G1/4	6	
SPK 200 G1/2-IG	219	199	25.5	G1/2	G1/2	6	
SPK 250 G1/2-IG	269	249	25.5	G1/2	G1/2	6	

SPK 110 to 250...TV



Модель	Размеры (мм)						
	D	DS	H	G1	G2	G3	Z
SPK 110 G1/2-IG TV	130	110	25.5	G1/2	G1/4	G1/8	6
SPK 160 G1/2-IG TV	179	159	25.5	G1/2	G1/4	G1/8	6
SPK 200 G1/2-IG TV	219	199	25.5	G1/2	G1/2	G3/8	6
SPK 250 G1/2-IG TV	269	249	25.5	G1/2	G1/2	G3/8	6