

Плоская присоска (овальная)

MPLO плоская присоска



Универсальное



Листовой металл



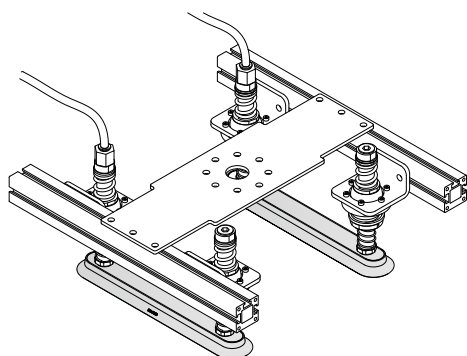
Стекло



Дерево



SPLO Плоская присоска



Применение

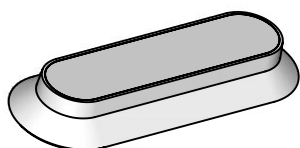
Описание

- ◆ Овальная
- ◆ Опорная конструкция в нижней части
- ◆ Большая грузоподъемность, гибкая установка
- ◆ Применимо к заготовкам различных размеров и форм.
- ◆ Отсутствие остаточной деформации обрабатываемых тонкостенных заготовок

Применение

- ◆ Обрабатывает длинные тонкие заготовки, такие как профильные материалы, дверные и оконные рамы и т. д.
- ◆ При перемещении длинной тонкой заготовки продолговатая присоска создает более сильное присасывающее усилие, чем создаваемое круглой присоской.

Конструктив



- ◆ Прочная и износостойкая плоская присоска SPLO оснащена одним манжетным уплотнением.
- ◆ Манжетное уплотнение закреплено на держателе методом вулканизации.
- ◆ Манжетное уплотнение из бутадиен-нитрильного каучука (NBR) практически не оставляет следов на заготовке.

Конструктивные особенности

Плоская присоска (овальная)

SPLO плоская присоска

[Инструкция по подбору](#)

SPLO 100 × 30 N

① ② ③

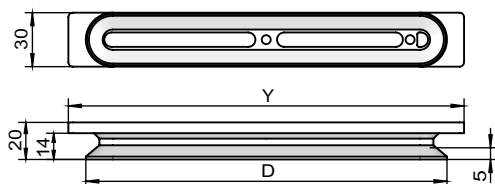
① Серия	② Типоразмер	③ Материал
SPLO	100 × 30 - (L × W) 100 × 30mm 200 × 30 - (L × W) 200 × 30mm 300 × 30 - (L × W) 300 × 30mm 150 × 55 - (L × W) 150 × 55mm 200 × 55 - (L × W) 200 × 55mm 250 × 55 - (L × W) 250 × 55mm 300 × 55 - (L × W) 300 × 55mm 300 × 100 - (L × W) 300 × 100mm 370 × 80 - (L × W) 370 × 80mm	N-nitrile rubber

[Technical parameters of MPLO flat suction cup](#)

Модель	Сила всасывания N	Внутренний объем см ³	Мин. радиус искривления поверхности mm (convex)	Вес g
SPLO 100x30 N	126	13	25	200
SPLO 200x30 N	260	26	30	400
SPLO 300x30 N	400	39	30	600
SPLO 150x55 N	340	60	75	215
SPLO 200x55 N	465	80	50	320
SPLO 250x55 N	590	100	50	425
SPLO 300x55 N	710	120	50	530
SPLO 300x100 N	1250	165	175	1275
SPLO 370x80 N	1270	240	100	1200

[Конструктивные особенности](#)

SPLO 100×30 to 300 × 30



Модель	Размеры (mm)	
	D	Y
SPLO 100×30 N	99	120
SPLO 200×30 N	201	220
SPLO 300×30 N	300	320

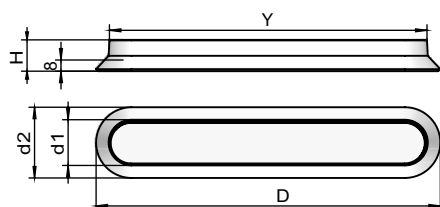
Плоская присоска (овальная)

SPLO плоская присоска



Конструктивные особенности

SPLO 370X80, 150X55to300X55



Модель	Размеры (mm)				
	D	d2	d1	Y	H
SPLO 150×55 N	150	55	32	125	19.4
SPLO 200×55 N	200	53	31	178	22
SPLO 250×55 N	246	51	32	225	22
SPLO 300×55 N	300	54	31	274	21
SPLO 370×80 N	374	81	54	347	26

SPLO 300×100

