

Легкая интегрированная система вакуумного захвата МТН

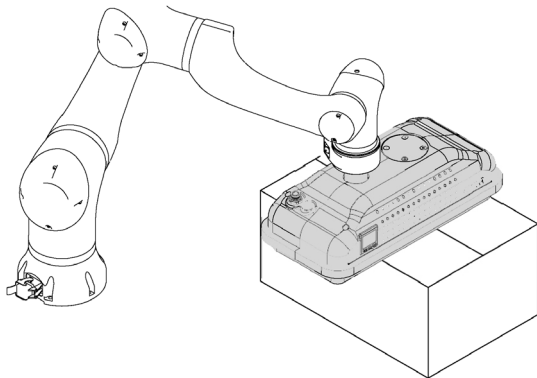
Легкая интегрированная система вакуумного захвата МТН



Легкая интегрированная система вакуумного захвата МТН

Основные сведения

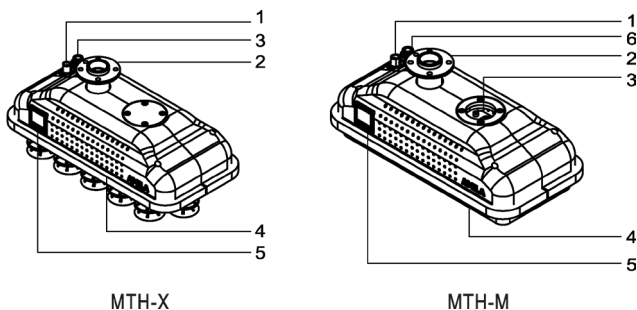
- ◆ Фланцевое соединение применимо для традиционных коллаборативных роботов и может быть адаптировано к требованиям заказчика.
- ◆ Захватывающая поверхность представляет собой эластичную губку или резиновые присоски.
- ◆ Легкая система захвата со встроенным датчиком обнаружения и управления вакуумом.



Применение легкой интегрированной системы вакуумного захвата МТН

Область применения

- ◆ Подходит для решения задач по перемещению закрепленных грузов коллаборативными роботами, которые обычно используются при укладке картонных коробок на паллеты или их разгрузке.



Конструкция легкой интегрированной системы вакуумного захвата МТН

Конструкция

- ◆ (1) Порт для подключения провода управления
- ◆ (2) Фланцевая пластина
- ◆ (3) Впуск сжатого воздуха (МТН-Х) / порт вакуумного вентилятора (МТН-М)
- ◆ (4) Поверхность захвата
- ◆ (5) Датчик обнаружение вакуума
- ◆ (6) Порт для подключения вентилятора обратного потока

Легкая интегрированная система вакуумного захвата MTH

Легкая интегрированная система вакуумного захвата MTH

Руководство по приобретению легкой интегрированной системы вакуумного захвата MTH

MTH – X – SW 315145 A20 NPN

① ② ③ ④ ⑤ ⑥

① Серия изделия	② Режим создания вакуума	③ Технология клапанов	④ Классификация по размерам
MTH	X – встроенный вакуумный генератор M – внешнее вакуумное устройство	SW – дроссельный клапан	315145 – (Д × Ш) 315 × 145 мм

⑤ Тип захватываемой поверхности	⑥ Выпуск
A20 – модель губки (толщина: 20 мм) P40 – резиновая присоска (диаметр: 40 мм) Толщину губки можно изменить в зависимости от требований заказчика.	NPN PNP

Руководство по приобретению поролонового уплотнения MTH

DI-PL 315 × 145 20

① ② ③

① Серия изделия	② Размер губки	③ Толщина губки
M-PL	315 × 145 – (Д × Ш) 315 × 145 мм	20 – 20 мм Толщину губки можно изменить в зависимости от требований заказчика.

Фитинги для резиновой присоски

Наименование	Модель
Резиновая присоска	SPB2 40S55SW100P
Провод управления	LSG-3000 M12-5

Легкая интегрированная система вакуумного захвата MTH

Легкая интегрированная система вакуумного захвата MTH

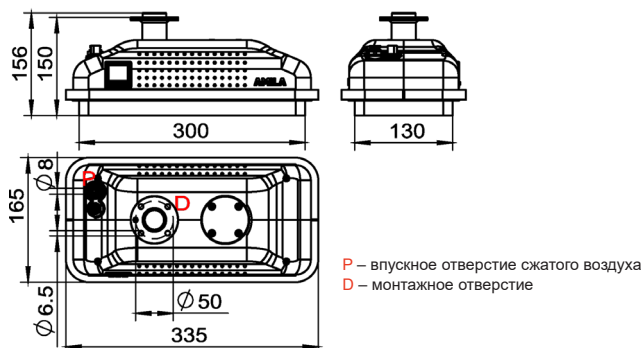
Технические параметры легкой интегрированной системы вакуумного захвата MTH

Модель	Количество всасывающих отверстий	Всасывающая сила, Н	Расход воздуха, л/мин	Макс. уровень вакуума, %	Масса, кг
MTH-X-SW 315145 A20 □	45	401	270	58	1,85
MTH-X-SW 315145 P40 □	15	186	270	58	2,06

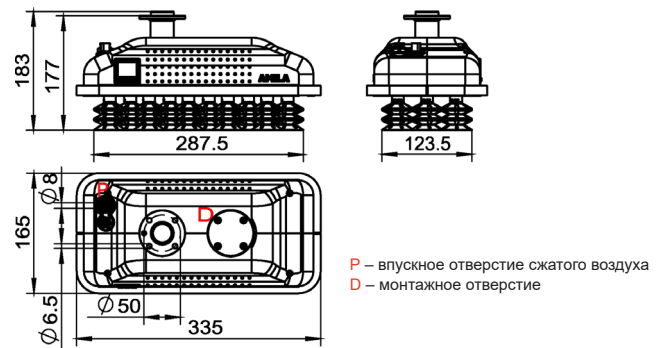
Технические параметры легкой интегрированной системы вакуумного захвата MTH

Модель	Количество всасывающих отверстий	Всасывающая сила, Н	Расход воздуха, л/мин	Масса, кг
MTH-M-SW 315145 A20 □	45	321	372,3	1,2
MTH-M-SW 315145 P40 □	15	149	135	1,41

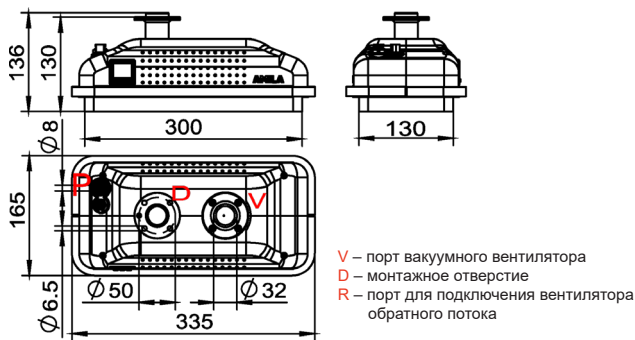
Параметры конструкции легкой интегрированной системы вакуумного захвата MTH



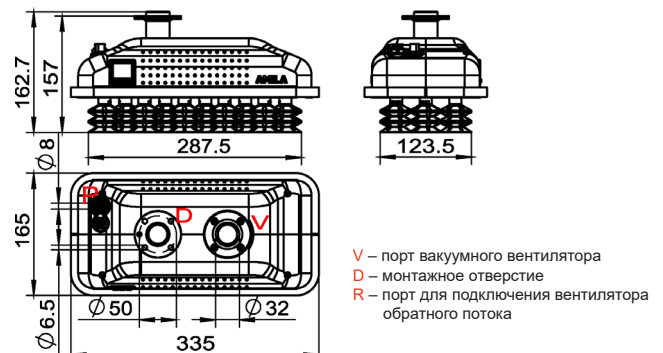
MTH-X...A20 □



MTH-X...P40



MTH-M...A20 □



MTH-M...P40