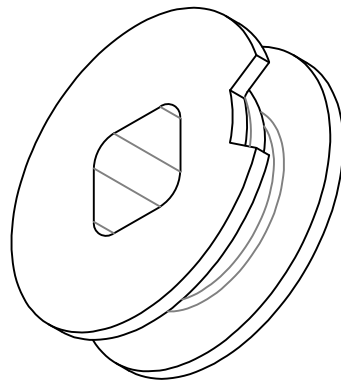
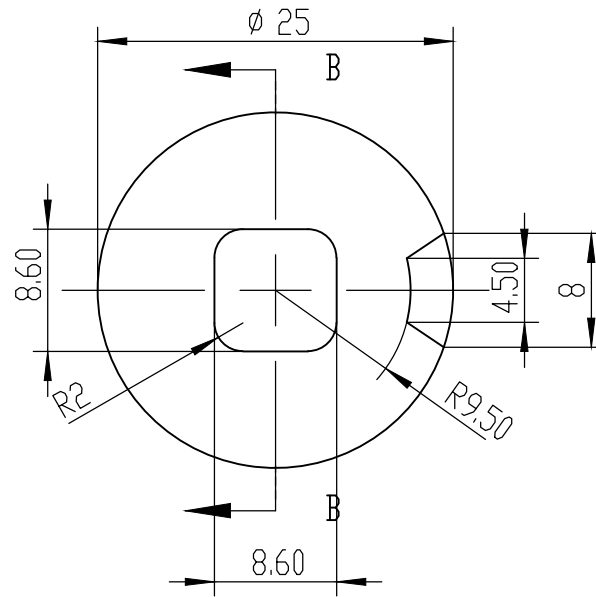
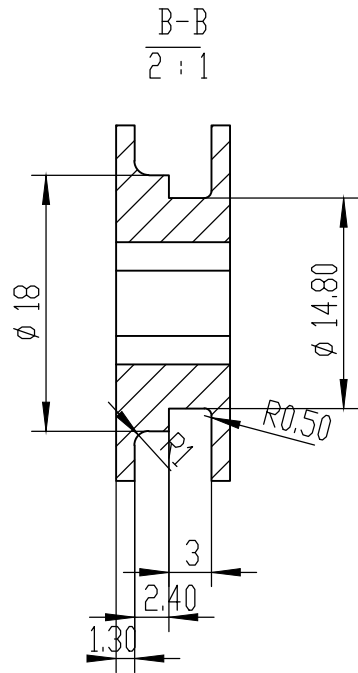


AMILA

一般公差	
1-4	±0.02
1-16	±0.06
16-63	±0.08
63-250	±0.15
250-1000	±0.20

3.2 /



Amila Automation Technology Suzhou Co., Ltd.				CUP DPC-119-B+DPC-122-F1 joint	
设计	日期	版本	生产类型		
校对	日期	比例			
工艺	日期	共 张		第 张	
审核	日期				