

## Вакуумные компоненты Шмальц

Информация о новом продукте

00-02 / Февраль 2023

RU-DK

Тема: базовые эжекторы М-5010 с алюминиевым корпусом

### Обзор



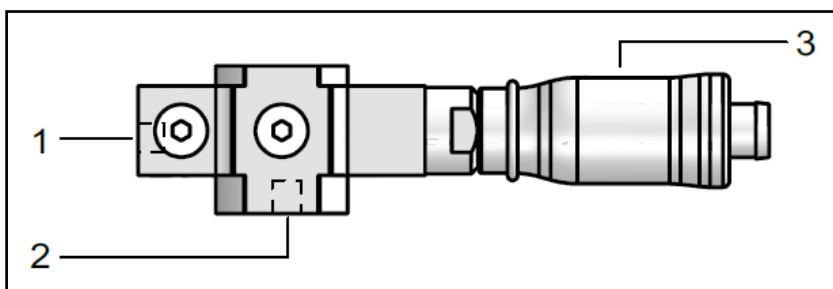
Энергоэффективный базовый эжектор **М-5010-Х140-3** для универсального использования в вакуумных системах

Трёхступенчатый эжекторный модуль для генерации до 372 л/мин вакуума при потреблении не более 139 л/мин воздуха.

Корпус эжектора износостойкий, изготовлен из легкого алюминия.

Артикул для заказа: **10.02.01.01739/A**

### Конструкция

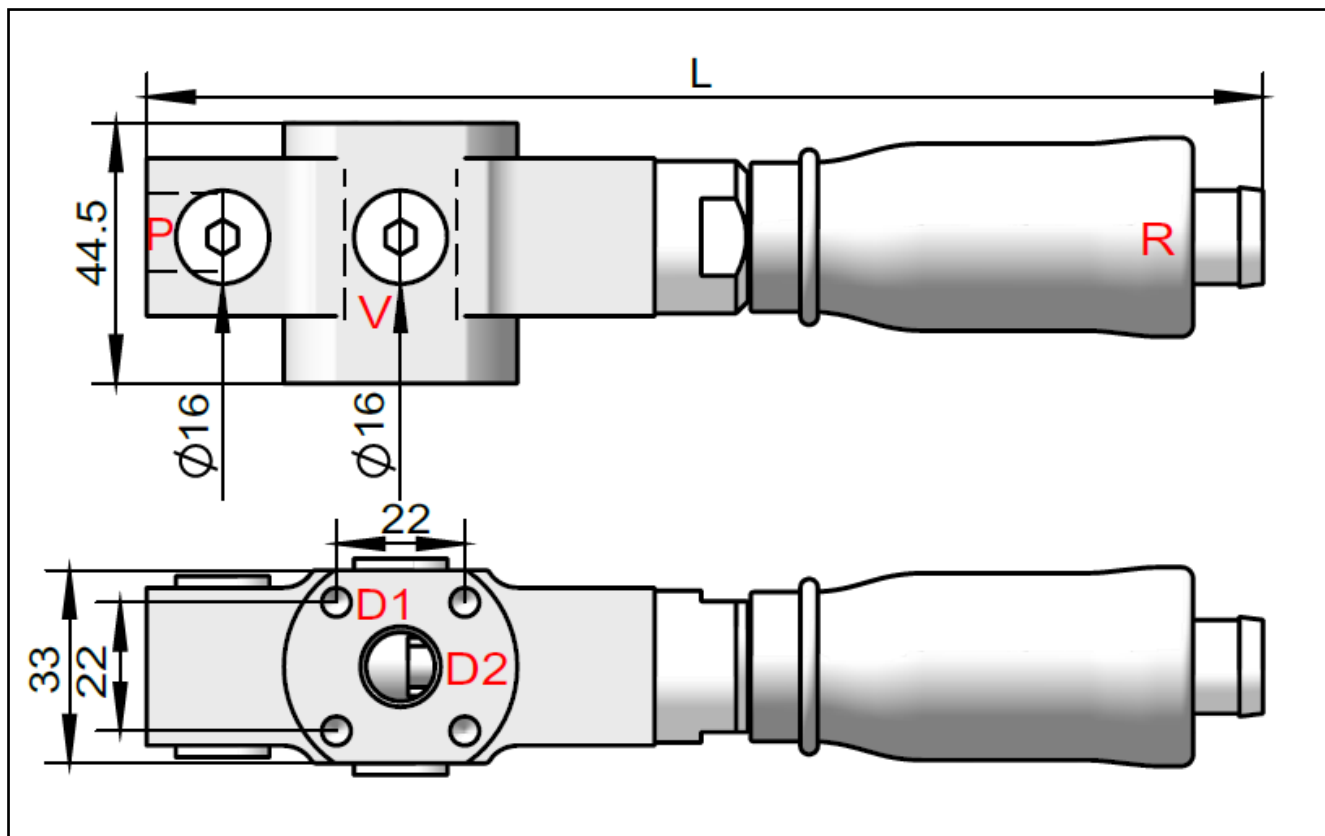


- (1) Подключение сжатого воздуха
- (2) Подача вакуума
- (3) Глушитель

### Технические характеристики

Атрибут	Значение
Диаметр сопла	1,5 мм
Степень вакуумирования	95 % (-0,95 бар)
Скорость вакуумирования (макс.)	22.32 м <sup>3</sup> /ч
Скорость вакуумирования (макс.)	372 л/мин
Потребление воздуха, всасывание	8.34 м <sup>3</sup> /ч
Потребление воздуха, всасывание	139 л/мин
Рабочий диапазон давления	4,0 ... 6,0 бар
Оптимальное рабочее давление	5 бар
Масса	0,19 кг

## Габаритные размеры



**L: 247 мм**

**P: Подключение сжатого воздуха (G1/4)**

**R: Выхлопной патрубок**

**V: Подача вакуума (G1/2)**

**D1: Монтажные отверстия №1 (M6)**

**D2: Монтажное отверстие №2 (G1/4)**