

Вакуумные компоненты Шмальц

Информация о новом продукте

00-01 / Январь 2023

RU-DK

Тема: базовые эжекторы MVD с пластиковым корпусом

Обзор



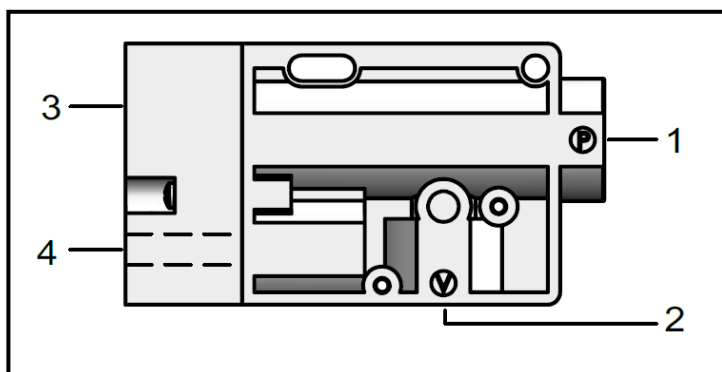
Базовый эжектор **MVD-15-HS** для универсального использования в вакуумных системах

Встроенный эжекторный модуль для создания вакуума

Корпус эжектора изготовлен из легкого пластика

Артикул для заказа: **10.02.01.01773/A**

Конструкция



(1) Подключение сжатого воздуха

(2) Подача вакуума

(3) Глушитель

(4) Выход воздуха

Технические характеристики

Атрибут	Значение
Диаметр сопла	1,5 мм
Степень вакуумирования	85 % (-0,85 бар)
Скорость вакуумирования (макс.)	3,78 м ³ /ч
Скорость вакуумирования (макс.)	63,00 л/мин
Потребление воздуха, всасывание	6 м ³ /ч
Потребление воздуха, всасывание	100 л/мин
Рабочий диапазон давления	2,0 ... 6,0 бар
Оптимальное рабочее давление	5 бар

Габаритные размеры

Подключение сжатого воздуха и подача вакуума – резьба G1/4-IG

