

Большие плоские присоски

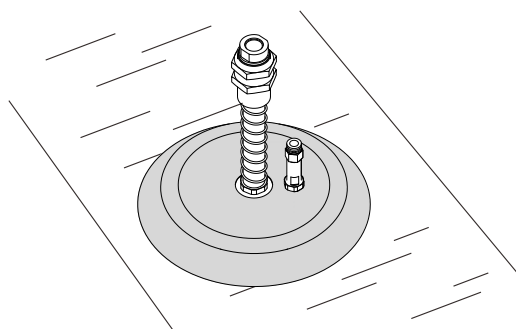
SPU плоская присоска



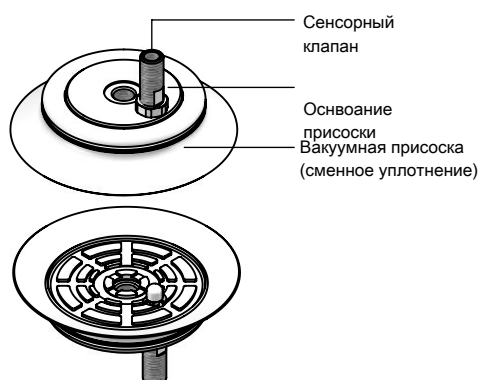
Листовой металл Дерево Тяжелые грузы



SPU плоская присоска



Применение SPU



Конструкция SPU

Описание

- ◆ Большая площадь опорной конструкции в нижней части
- ◆ Двойное уплотнение по контуру обеспечивают отличную герметизацию и большую силу всасывания
- ◆ Малый внутренний объем
- ◆ Сменная резиновая присоска
- ◆ Предотвращает остаточную деформацию тонкостенных заготовок
- ◆ Короткий рабочий цикл
- ◆ Значительное снижение затрат для клиентов
- ◆ Подходит для заготовок различных размеров и форм

Применение

- ◆ Взаимодействие с деталями с ровными или слегка деформированными поверхностями
- ◆ Когда дополнительный сенсорный клапан обнаруживает, что изделие не соприкасается с обрабатываемой деталью, соответствующий вакуумный контур может быть отключен

Конструкция

- ◆ Сердечник присоски и резиновая присоска сконструированы таким образом, что их можно отсоединить друг от друга, что позволяет легко заменять поврежденные элементы
- ◆ Предусмотрены независимые функциональные интерфейсы подключения
- ◆ Дополнительный сенсорный клапан может предотвратить непредвиденную утечку вакуума

Большая плоская присоска

SPU плоская присоска

Инструкция по подбору

SPU 125 N G1/4-IG TV

① ② ③ ④ ⑤

① Серия продукта	② Типоразмер	③ Материал	④ Соединения	⑤ Опции
SPU	125 - ф 125mm 160 - ф 160mm 210 - ф 210mm 250 - ф 250mm 300 - ф 300mm 360 - ф 360mm	N - Нитрилкаучук S - Силикон	Null - Присоска без ниппеля G1/4-IG - G1/4 внутренняя резьба G1/2-IG - G1/2 внешняя резьба <small>Примечание: IG-Внутренняя резьба Если выбрана открытая присоска, опция "Сенсорный клапан" несовместима.</small>	Null - Без клапана TV - Нажимной сенсорный клапан

Технические характеристики плоской присоски SPU

Типоразмер присоски	G1/4-IG	G1/2-IG
SPU 125...	●	-
SPU 160...	-	●
SPU 210...	-	●
SPU 250...	-	●
SPU 300...	-	●
SPU 360...	-	●

Технические характеристики клапанов для плоской присоски SPU

Типоразмер присоски	Модель клапана
SPU 125...	MTV-G1/4-AG
SPU 160...	MTV-G1/4-AG
SPU 210...	MTV-G1/4-AG
SPU 250...	MTV-G1/2-AG
SPU 300...	MTV-G1/2-AG
SPU 360...	MTV-G1/2-AG

Технические параметры плоской присоски SPU

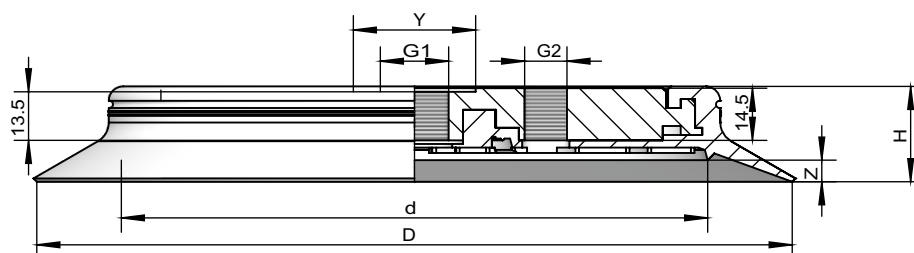
Типоразмер	Сила всасывания Ds N	Сила всасывания d2 N	Внутренний объем см ³	Минимальный радиус кривизны выпуклой поверхности мм	Вес г
SPU 125 □ G1/4-IG(TV)	660	365	70	220	200
SPU 160 □ G1/2-IG(TV)	1090	600	123	350	400
SPU 210 □ G1/2-IG(TV)	1870	1250	226	750	800
SPU 250 □ G1/2-IG(TV)	2650	1940	332	2200	1360
SPU 300 □ G1/2-IG(TV)	3810	3010	492	3500	2200
SPU 360 □ G1/2-IG(TV)	5500	4730	1170	3000	3660

Большая плоская присоска

SPU плоская присоска

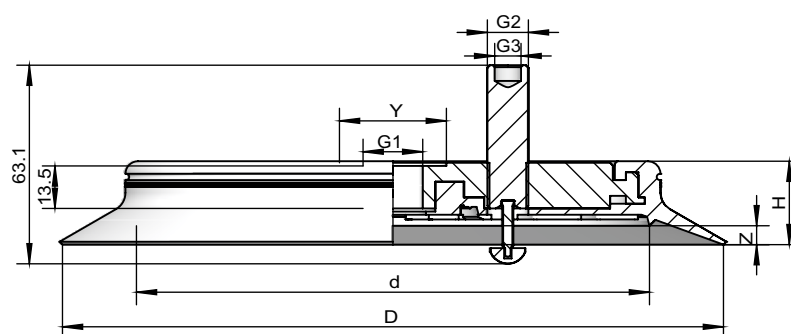
Конструктивные параметры плоской присоски SPU

SPU 125 до 360...



Типоразмер	Размеры (mm)							
	D	d	H	Z	Y	G1	G2	
SPU 125 □ G1/4-IG	125	83	26.0	6.7	22	G1/4-IG	G1/4-IG	
SPU 160 □ G1/2-IG	160	113	26.5	6	34	G1/2-IG	G1/4-IG	
SPU 210 □ G1/2-IG	210	163	26.5	6	34	G1/2-IG	G1/4-IG	
SPU 250 □ G1/2-IG	250	203	26.5	6	34	G1/2-IG	G1/2-IG	
SPU 300 □ G1/2-IG	300	253	26.5	6	34	G1/2-IG	G1/2-IG	
SPU 360 □ G1/2-IG	360	309	35.5	12	34	G1/2-IG	G1/2-IG	

SPU 125 до 360...TV



Типоразмер	Размеры (mm)								
	D	d	H	Z	Y	G1	G2	G3	
SPU 125 □ G1/4-IG TV	125	83	26.0	6.7	22	G1/4-IG	G1/4-AG	G1/8-IG	
SPU 160 □ G1/2-IG TV	160	113	26.5	6	34	G1/2-IG	G1/4-AG	G1/8-IG	
SPU 210 □ G1/2-IG TV	210	163	26.5	6	34	G1/2-IG	G1/4-AG	G1/8-IG	
SPU 250 □ G1/2-IG TV	250	203	26.5	6	34	G1/2-IG	G1/2-AG	G3/8-IG	
SPU 300 □ G1/2-IG TV	300	253	26.5	6	34	G1/2-IG	G1/2-AG	G3/8-IG	
SPU 360 □ G1/2-IG TV	360	309	35.5	12	34	G1/2-IG	G1/2-AG	G3/8-IG	