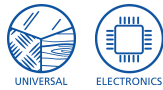


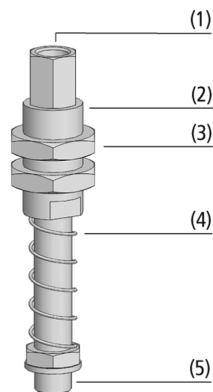
Пружинные плунжеры

Пружинные плунжеры FSTE

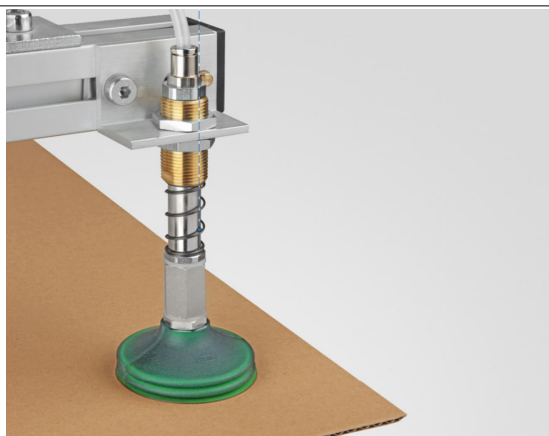
Шаг от 5 мм до 90 мм



Пружинные плунжеры FSTE



Конструкция системы Пружинные плунжеры FSTE



Пример монтажа пружинных плунжеров FSTE

Пригодность для применения в конкретных отраслях промышленности

Применения

- Пружинный плунжер для перемещения заготовок различной высоты, таких как изогнутые металлические листы, и т.п.
- Перемещение чувствительных заготовок (таких как листы стекла) без дополнительных функций контроля для предотвращения повреждений, так как плунжер обеспечивает мягкое позиционирование

Конструкция

- Пружинный плунжер, состоящий из высокопрочного стержня из оцинкованной стали, направляющая втулка (2) и нижние демпфирующие пружины (4)
- Шток плунжера со встроенной подачей вакуума, всегда внутренняя соединительная резьба (1)
- Всегда внутренняя соединительная резьба для присосок (5) до размера M5, в иных случаях наружная резьба
- Две стопорные гайки (3) для крепления

Основные характеристики продукта

- С нижней демпфирующей пружиной, оптимизированной для чувствительных заготовок; очень хорошая компенсация высоты
- Большой диапазон присоединительных резьб и высот подъема позволяет использовать их для широкого спектра применений и присосок
- Опционально в невращающемся исполнении для овальных присосок

Пружинные плунжеры

Пружинные плунжеры FSTE

Шаг от 5 мм до 90 мм

Код кодового обозначения Пружинные плунжеры FSTE

FSTE	-	M3-IG	-	5	-	VG
1		2		3		4

1 - Краткое обозначение

Код	Тип
FSTE	FSTE

2 - Соединение захвата

Код	Соединение
M3-IG	M3-IG (IG = Внутренняя)
M5-IG	M5-IG
G1/8-AG	G1/8-AG (AG = Наружная)
G1/4-AG	G1/4-AG
G1/2-AG	G1/2-AG

3 - Ход плунжера

Код	Ход плунжера, мм
5...90	От 5 до 90

4 - Дополнение ассортимента продукции

Код	Тип
VG	С защитой от поворачивания

Пружинный плунжер FSTE поставляется как готовое к подключению изделие.

Данные для заказа Пружинные плунжеры FSTE

Тип*			Ход плунжера в мм: **			
			5	10	15	20
FSTE	M3-IG	-	10.01.02.00613	-	-	-
FSTE	M3-IG	VG	10.01.02.00614	-	-	-
FSTE	M5-IG	-	10.01.02.00607	10.01.02.00608	-	10.01.02.00609
FSTE	M5-IG	VG	10.01.02.00610	10.01.02.00611	-	10.01.02.00612
FSTE	G1/8-AG	-	-	-	10.01.02.00602	-
FSTE	G1/8-AG	VG	-	-	10.01.02.00605	-

*VG = исполнение с защитой от поворачивания для точного воспроизведения позиционирования присосок

**Рекомендация: предотвращение макс. хода плунжера в режиме непрерывной работы для увеличения срока службы

Тип*			Ход плунжера в мм [mm]: **			
			25	50	75	90
FSTE	G1/8-AG	-	10.01.02.00603	10.01.02.00604	-	-
FSTE	G1/8-AG	VG	-	10.01.02.00606	-	-
FSTE	G1/4-AG	-	10.01.02.00567	10.01.02.00568	10.01.02.00569	-
FSTE	G1/4-AG	VG	10.01.02.00570	-	10.01.02.00571	-
FSTE	G1/2-AG	-	10.01.02.00574	-	10.01.02.00575	10.01.02.00576

*VG = исполнение с защитой от поворачивания для точного воспроизведения позиционирования присосок

**Рекомендация: предотвращение макс. хода плунжера в режиме непрерывной работы для увеличения срока службы

Пружинные плунжеры FSTE

Шаг от 5 мм до 90 мм

Технические данные Пружинные плунжеры FSTE

Тип	Жесткость пружины [N/mm]	Предварительное натяжение пружины [N]	Центр силы пружины [N]*	Вертикальная нагрузка [N]**	Горизонтальная нагрузка [N]***	Anzugsdrehmoment (max) [Nm]	Вес [g]	Температура эксплуатации [°C]
FSTE M3-IG 5	0.596	1.49	2.98	550	47	10	9	0 ... 80 °C
FSTE M3-IG 5 VG	0.596	1.49	2.98	550	47	-	9	0 ... 80 °C
FSTE M5-IG 5	0.508	3.30	4.57	1500	132	8	16	0 ... 80 °C
FSTE M5-IG 5 VG	0.508	3.30	4.57	1500	132	8	16	0 ... 80 °C
FSTE M5-IG 10	0.323	2.75	4.37	1500	97	8	19	0 ... 80 °C
FSTE M5-IG 10 VG	0.323	2.75	4.37	1500	97	8	19	0 ... 80 °C
FSTE M5-IG 20	0.209	1.78	3.87	1500	63	8	25	0 ... 80 °C
FSTE M5-IG 20 VG	0.209	1.78	3.87	1500	63	8	25	0 ... 80 °C
FSTE G1/8-AG 15	0.221	3.53	5.19	3700	385	40	80	0 ... 80 °C
FSTE G1/8-AG 15 VG	0.221	3.53	5.19	3700	385	40	80	0 ... 80 °C
FSTE G1/8-AG 25	0.143	3.57	5.36	3700	283	40	90	0 ... 80 °C
FSTE G1/8-AG 50	0.097	2.92	5.34	3700	173	40	110	0 ... 80 °C
FSTE G1/8-AG 50 VG	0.097	2.92	5.34	3700	173	40	110	0 ... 80 °C
FSTE G1/4-AG 25	0.711	6.47	15.36	2400	747	40	145	0 ... 80 °C
FSTE G1/4-AG 25 VG	0.711	6.47	15.36	2400	747	40	144	0 ... 80 °C
FSTE G1/4-AG 50	0.452	1.40	12.70	2400	466	40	175	0 ... 80 °C
FSTE G1/4-AG 75	0.262	5.38	15.20	2400	340	40	190	0 ... 80 °C
FSTE G1/4-AG 75 VG	0.262	5.38	15.20	2400	340	40	202	0 ... 80 °C
FSTE G1/2-AG 25	3.829	25.64	73.50	4900	1870	50	400	0 ... 80 °C
FSTE G1/2-AG 75	1.072	37.21	77.41	4900	800	50	530	0 ... 80 °C
FSTE G1/2-AG 90	1.072	24.38	75.30	4900	730	50	544	0 ... 80 °C

*Относительно 50% хода

**Макс. статическая нагрузка

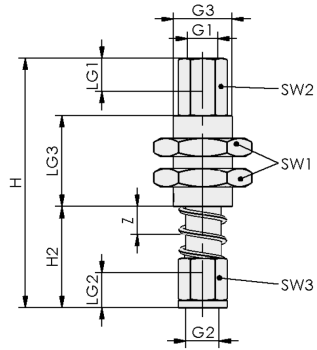
***Значение горизонтальной нагрузки относится к нижней кромке плунжера в состоянии растяжения. Это максимальная статическая нагрузка, она ухудшает сжатие и растяжение в горизонтальном состоянии.

Пружинные плунжеры

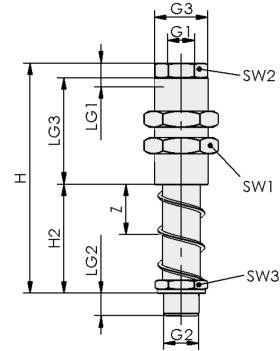
Пружинные плунжеры FSTE

Шаг от 5 мм до 90 мм

Конструктивные данные Пружинные плунжеры FSTE



FSTE M3 - M5 (VG)



FSTE G1/8 - G1/2 (VG)

Пружинные плунжеры FSTE

Шаг от 5 мм до 90 мм

Конструктивные данные Пружинные плунжеры FSTE

Тип	G1	G2	G3	H [mm]	H2 [mm]	LG1 [mm]	LG2 [mm]	LG3 [mm]	SW1 [mm]	SW2 [mm]	SW3 [mm]	Z (ход) [mm]
FSTE M3-IG 5	M3-F	M3-F	M6x0.75-M	33.5	15.0	3.8	6.0	10	10	5	7	5
FSTE M3-IG 5 VG	M3-F	M3-F	M6x0.75-M	33.5	15.0	3.8	6.0	10	10	5	7	5
FSTE M5-IG 5	M5-F	M5-F	G1/8"-M	41.2	17.0	5.5	6.2	15	14	7	7	5
FSTE M5-IG 5 VG	M5-F	M5-F	G1/8"-M	41.2	17.0	5.5	6.2	12	14	7	7	5
FSTE M5-IG 10	M5-F	M5-F	G1/8"-M	47.2	23.0	5.5	6.2	15	14	7	7	10
FSTE M5-IG 10 VG	M5-F	M5-F	G1/8"-M	47.2	23.0	5.5	6.2	12	14	7	7	10
FSTE M5-IG 20	M5-F	M5-F	G1/8"-M	59.2	35.0	5.5	6.2	15	14	7	7	20
FSTE M5-IG 20 VG	M5-F	M5-F	G1/8"-M	59.2	35.0	5.5	6.2	12	14	7	7	20
FSTE G1/8-AG 15	G1/8"-F	G1/8"-M	M16x1-M	73.5	29.5	8.0	6.5	30	22	12	14	15
FSTE G1/8-AG 15 VG	G1/8"-F	G1/8"-M	M16x1-M	72.5	28.5	8.0	7.5	30	22	12	14	15
FSTE G1/8-AG 25	G1/8"-F	G1/8"-M	M16x1-M	86.5	42.5	8.0	6.5	30	22	12	14	25
FSTE G1/8-AG 50	G1/8"-F	G1/8"-M	M16x1-M	117.5	73.5	8.0	6.5	30	22	12	14	50
FSTE G1/8-AG 50 VG	G1/8"-F	G1/8"-M	M16x1-M	117.5	72.5	8.0	6.5	30	22	12	14	50
FSTE G1/4-AG 25	G1/8"-F	G1/4"-M	M20x1.5-M	86.0	40.5	13.0	8.5	40	24	17	17	25
FSTE G1/4-AG 25 VG	G1/8"-F	G1/4"-M	M20x1.5-M	86.0	40.5	13.0	8.5	40	24	17	17	25
FSTE G1/4-AG 50	G1/8"-F	G1/4"-M	M20x1.5-M	115.5	70.0	13.0	8.5	40	24	17	17	50
FSTE G1/4-AG 75	G1/8"-F	G1/4"-M	M20x1.5-M	145.0	99.5	13.0	8.5	40	24	17	17	75
FSTE G1/4-AG 75 VG	G1/8"-F	G1/4"-M	M20x1.5-M	145.0	99.5	13.0	8.5	40	24	17	17	75
FSTE G1/2-AG 25	G3/8"-F	G1/2"-M	M30x1.5-M	105.5	42.5	13.0	10.5	55	36	24	24	25
FSTE G1/2-AG 75	G3/8"-F	G1/2"-M	M30x1.5-M	176.5	113.5	13.0	10.5	55	36	24	24	75
FSTE G1/2-AG 90	G3/8"-F	G1/2"-M	M30x1.5-M	188.5	125.5	13.0	10.5	55	36	24	24	90